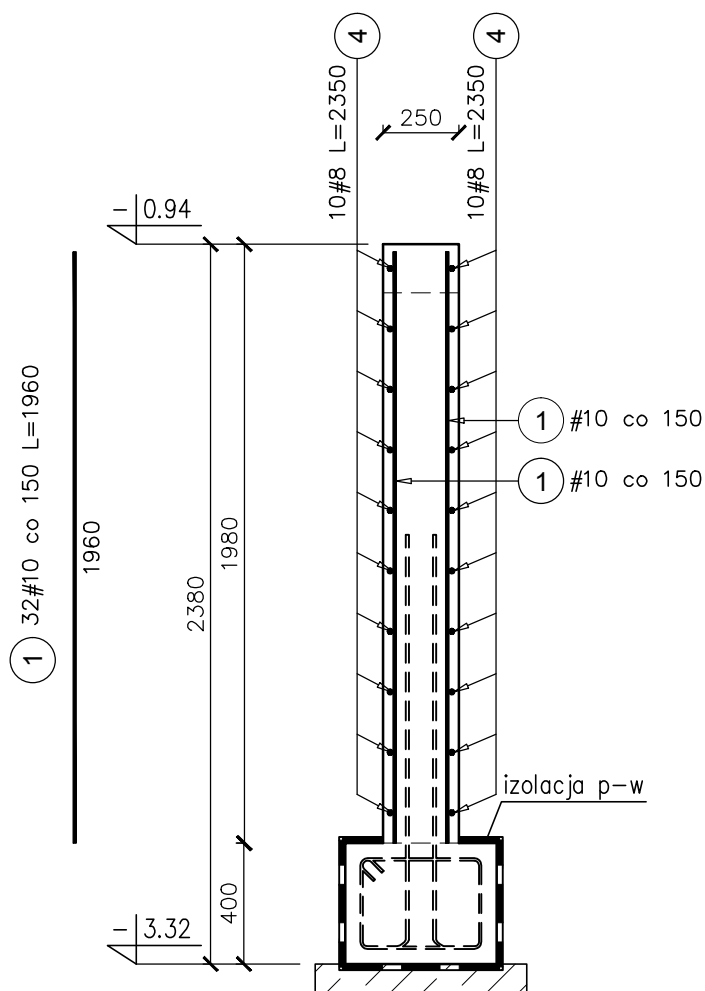


Poz.10.2 Sc2 L=2,40m

SKALA 1:25



Elementy	Nazwa	Ilość	Nr pręta	Średnica	Długość (m)	Ilość prętów		Długość całkowita pręta (m)	
						w elementach	ogółem	A-IIIIN	# 8
	Poz.10.2 Sc2	1	1	10	1,96	32	32		62,72
			4	8	2,35	20	20	47,00	
Długość wg średnic (m)								47	63
Masa 1 m pręta (kg/m)								0,40	0,62
Masa łączna wg średnic (kg)								18,57	38,70
Masa łączna wg gatunku stali (kg)								57,26	
Ogółem (kg)								57,26	

**UWAGI:**

1. Wszystkie wymiary i poziomy sprawdzić na budowie.

- KLASA KONSTRUKCJI: S4  
 - KLASA EKSPOZYCJI: XC1/XC2  
 - OTULINA ELEMENTÓW  $C_{nom}$ : 25mm  
 - OTULINA FUNDAMENTÓW  $C_{nom}$ : 50mm  
 - IZOLACJE P-W WG ARCHITEKTURY  
 - ŚREDNICA GIĘCIA PRĘTÓW: 4Ø (gdy nie wskazano inaczej)  
**BETON KONSTRUKCYJNY C20/25 (B25)**  
**STAL ZBROJENIOWA KLASY C [BST500(A-IIIIN)]**

RYSUNKI ROZPATRYWAĆ Z PROJEKTEM ARCHITEKTURY I PROJEKTAMI BRANŻOWYMI

BUDDWLANE USŁUGI PROJEKTOWE  36-040 BOGDZWAŁA MIEBELNICA 39 TEL. 602 455 154	TYTUŁ OPRACOWANIA:		
	Budowa budynku wielofunkcyjnego w miejscu budynku szkoły - projekt zamienny (pozwolenie -373/2007 z dnia 16.10.2007r.)		
	TYTUŁ RYSUNKU:		
	Poz.10.2 Sc2,		
LOKALIZACJA:			
DZIAŁKA NR EWID. 304/3 i 304/4 w Brzeźówce gm. Ropczyce			

FAZA:	BRANŻA:	DATA:	SKALA:
PROJEKT WYKONAWCZY	KONSTRUKCJA	WRZESIEŃ 2013	<b>1:25</b>
ZESPÓŁ PROJEKTOWY:	NR UPR:	PODPIS:	NR RYS.: <b>K-13.03</b>
PROJEKTOWANIE:			
OPRACOWANIE:			
WERYFIKACJA:			
dr inż. LIDIA BUDA - OŻÓG		36/97	
dr inż. LIDIA BUDA - OŻÓG		36/97	
BIO: ściany			

25/09/2013